

- a. luidspreker
- b. aansluiting voor extra luidspreker
- c. aansluiting voor opname van: microfoon, grammofoon, radio, tweede recorder, telefoonspoel en weergave via radio of versterker
- d. aansluiting voor: afstandsbediening, netvoedingsapparaat, hoofdtelefoon (uitsluitend voor weergave)
- e. afneembaar deksel
- f. compact-cassette
- g. volume-regelaar voor weergave
- h. modulatiesterkte-regelaar voor opname
- i. opnameknop
- j. monoknop voor: weergave, snelspoelen heen en terug, tevens stopstoets
- k. gecombineerde batterij en modulatiemeter

Technische gegevens

Bandsnelheid	: 4,75 cm/sec.
Frequentiebereik	: 80-10.000 Hz
Aantal sporen	: 2
Max. speelduur	: 2 x 45 min. met C 90
Halfgeleiders/transistors	: 2 x AC 128, 3 x BA 114, 4 x AC 125, 2 x AC 126, 2 x AC 127
Opname/weergave	: mono
Signaal/ruisverhouding	: > 45 dB
Ingangsgevoeligheid	: microfoon 0,3 mV over 2 k Ω radio 0,3 mV over 2 k Ω grammofoon 100 mV over 1 M Ω
Uitgangsspanning	: radio/versterker 500 mV over 20 k Ω
Aanpassing extra luidspreker	: 8 Ω
Voedingsspanning	: 6 tot 7,5 volt (5 x 1,5 volt Philips type R14TR). Bij toepassing van netvoedingsapparaat EL 1998 D/00A: 110/220 V (50-60 Hz)
Uitgangsvermogen	: 400 mW (muziekvermogen 800 mW)
Opgenomen vermogen	: ca. 105 mA bij 7,5 V
Kastuitvoering	: polystyreen
Kleur	: zwart met mat geanodiseerd aluminium
Afmetingen	: 20 x 11,5 x 5,5 cm
Gewicht	: 1,2 kg zonder batterijen
Microfoon	: EL 3797/50



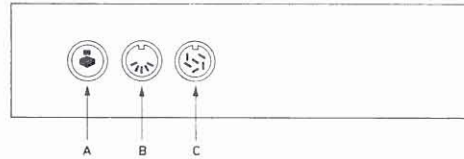
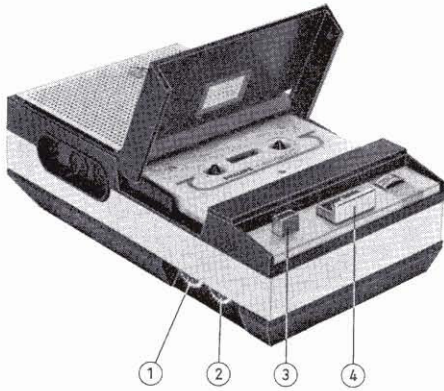
VERKOOPARGUMENTEN

- Compact-cassettesysteem
- Eenvoudige bediening
- Max. speelduur 2 x 45 min. met C 90 cassette
- Transistor-geregelde motor, waardoor hoge stabiliteit
- Aansluiting voor netvoedingsapparaat waarbij de batterijen automatisch worden uitgeschakeld.
- Extra-luidsprekeraansluiting
- Batterij verbruik ca. 18 uur met een stel Philips batterijen type R14TR (gouden serie)

Accessoires

Netvoedingsapparaat	: EL 1998 D/00 A
Telefoonspoel	: EL 3969/11 A
Hoofdtelefoon	: EL 3775/85
Luidsprekerbox	: 22 GL 559
Cassettes	: EL 1903/00 EL 1903/51





AANSLUITINGEN

- A Extra luidspreker
- B Microfoon/radio/grammofoon/versterker/2e bandrecorder/telefoonspool
- C Start/stopschakelaar/hoofdtelefoon/netvoedingsapparaat

BEDIENINGSORGANEN

- 1. Geluidsterkte (R52)
- 2. Opnameniveau (R51)
- 3. Opnameknop
- 4. Bedieningsknop

SPECIFICATIE

Bandsnelheid	4,75 cm/sec
Voedingsspanning	7,5 V (5 × 1,5 V)
Uitgangsvermogen	400 mW
Luidspreker	4822 240 30033
Microfoon	EL 3797/50
Hoofdtelefoon	EL 3775/85
Ingangsgevoeligheid	0,2 mV over 2 kohm
Maximale stroom onbelast	± 110 mA
Maximale stroom belast, bij 400 mW	± 200 mA
Frequentiegebied	80-10.000 Hz ± 6 dB
Cassette met band	EL 1903
Aantal sporen	2
Spoorbreedte	1,5 mm
Afmetingen	20 × 11,5 × 5,5 cm

OVERZICHT HALFGELEIDERS

TS 1	AC 125	LF-versterker
TS 2	AC 125	LF-versterker
TS 3	AC 125	LF-versterker
TS 4	AC 126	LF-versterker
TS 5	AC 126	Stuurtransistor
TS 6a- TS 6b	AC 128- AC 127	Eindversterker
TS 7	AC 125	Regeltransistor (voeding)
TS 8	AC 127	Regeltransistor (voeding)
TS 9	AC 128	Transistor voor indicator
GR 1	BA 114	Gelijkrichter (voeding)
GR 2	BA 114	Gelijkrichter (voeding)
GR 3	BA 114	Stabiliseerdiode

SERVICEWENKEN pagina 195

CODENUMMERS

Wiskop	4822 249 40039
Opname/weergavekop	4822 249 10032
Drukveer onder opname/weergavekop	4822 492 50273
Bladveer onder opnameknop	4822 492 60342
Samenstelling arrêtrol	4822 528 90005
Draadveer van bedieningsbeugel	4822 492 60344
Bladveer van meter	4822 492 60341
Samenstelling spoelrolhefboom	4822 175 00966
Samenstelling snaarwiel	4822 528 80147
Ring onder snaarwiel	4822 532 50262
Snaar	4822 358 30077
Kapje boven spoelschotel	4822 462 70107
Bladveer voor cassette	4822 492 60926
Stel batterijveren	4822 175 00981
Samenstelling opspoelfricctie	4822 528 20022
Samenstelling spoelschotel	4822 528 10032
Aandrijfsnaar	4822 358 30076
Samenstelling vliegwiel	4822 528 60013
Lagerbeugel vliegwiel	4822 403 50001
Samenstelling motor	4822 361 20013
Samenstelling motorprint	4822 214 30006
Samenstelling aansluitplaat	4822 267 20073
Contactveer van 5- en 6-polige plug	4822 268 20032
Batterijveer doorverbinding	4822 492 60925
Samenstelling sierrooster	4822 459 20094
Stofplaat	4822 175 01359
Samenstelling kast	4822 443 30101
Klep	4822 443 60195
Indicator	4822 347 10003
Startknop	4822 410 10012
Opnameknop	4822 410 10011
Batterijdeksel	4822 443 60194
Bodemplaat	4822 443 60193
Samenstelling knop (1)	4822 412 20008
Koppendeksel	4822 443 60192
Luidspreker	4822 257 23502
Geluidsterkteregelaar R52	4822 071 00677
Opnamesterkteregelaar R51	4822 071 00677

VOORLOPIGE GEGEVENS CASSETTE MONO-RECORDER EL 3303 (2 SPOREN - 1 SNELHEID)

Voor servicedoeleinden is deze recorder praktisch gelijk aan de EL 3302.

De belangrijkste verschillen zijn:

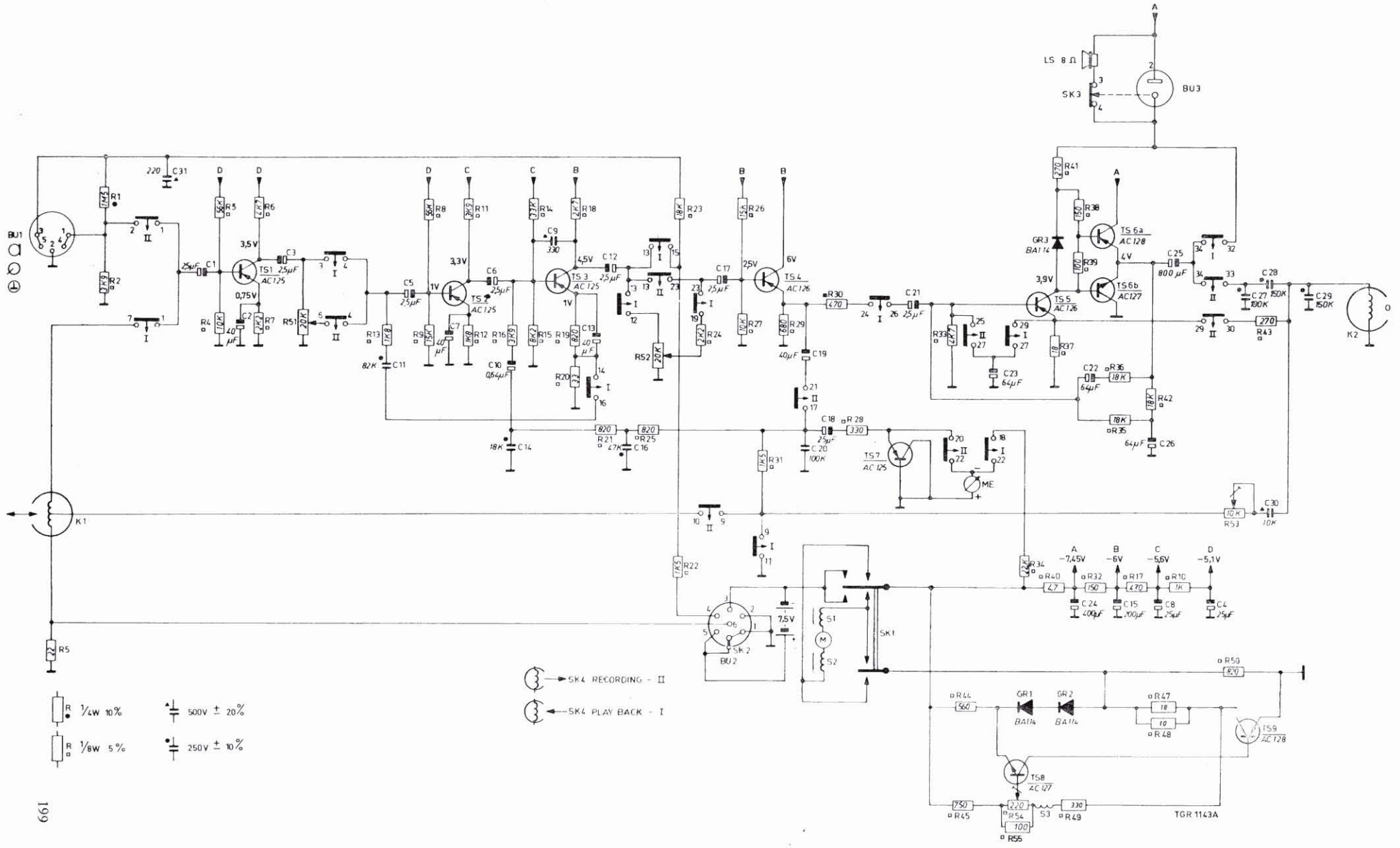
1. De eindtransistoren
2. Grotere luidspreker
3. Batterijhouder voor grotere batterijen, b.v. Philips R20TR (grote staaf)
4. Grotere kast
5. Fysiologische geluidsterkteregeling R52
6. Klankregeling R57

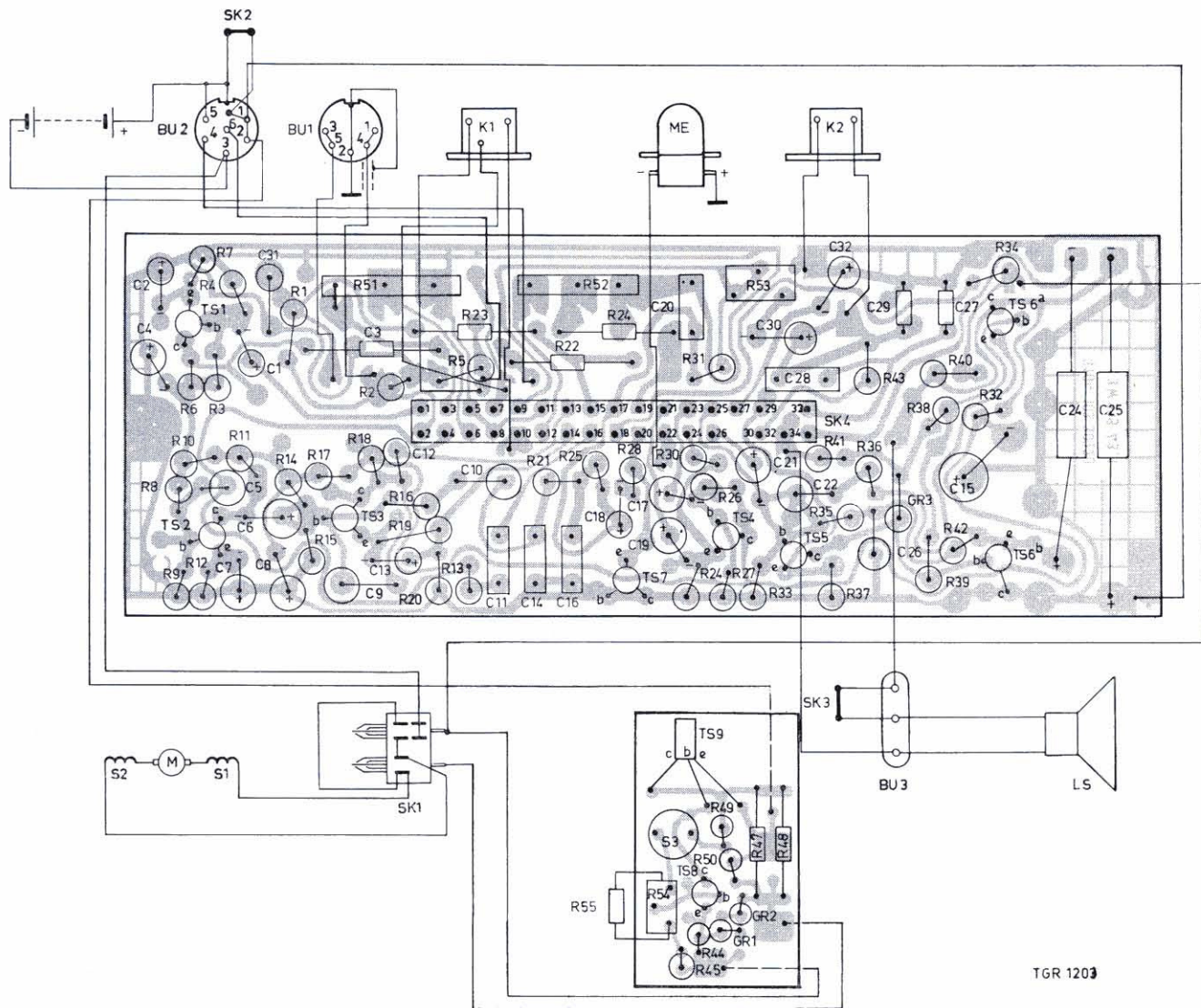
Onderstaand de met deze wijzigingen verbandhoudende nieuwe type- en codenummers:

TS 6a	AC 188 (AC 117)
TS 6b	AC 187 (AC 175)
Geluidsterkteregelaar R51-R-52	4822 101 30119
Klankregelaar R57	4822 101 30119
Luidspreker, 8 ohm	4822 240 40039

Batterijveer (2 contacten)	4822 492 60669
Batterijveer (1 contact)	4822 492 60671
Indicatiemeter	4822 347 10001
Draadveer voor indicatiemeter	4822 492 60354
Samenstelling spoelrolhefboom	4822 691 20023
Samenstelling aansluitplaat	4822 267 20076
Regelprintplaat voor motor	4822 214 30006
Bovenkast	4822 443 20038
Schuif	4822 443 60208
Handvat	4822 498 10022
Opnameknop	4822 411 60105
Commandoknop	4822 411 60106
Knop (opname, klank, geluidsterkte)	4822 413 30226
Deksel voor microfoonopbergruimte	4822 443 60207
Batterijdeksel	4822 443 60206
Bodemplaat	4822 443 50101

R	5	12	3 4	6 7	51	13	8 9	11 12	16	14 15	18 19 20 21	52 25	23 22	24	26 27 31	29	30 28	33 44 45	54 55 34 40 41 37 38 39 32	36 35 49 17 42	10 47	48	53	50	43						
C			31	1	2	3	11	5	7	6	10 14	9	13	12	16	17	20	19 18	21	23	24	22	15	8	26	25	4	27	28	30	29





TGR 1203